

お問い合わせはお気軽にどうぞ！

日本最大級の品揃えとサービス体制のポンプ卸センター

ポンプ PUMP WHOLESALE CENTER
卸センター
<http://www.pump-oroshi.com>

電話でのお問い合わせ

046-836-0844

受付時間 平日 8:30~17:30

メールでのお問い合わせ

the-pump@chuoshoko.com

24 時間受付！

[ポンプ卸センター](#)

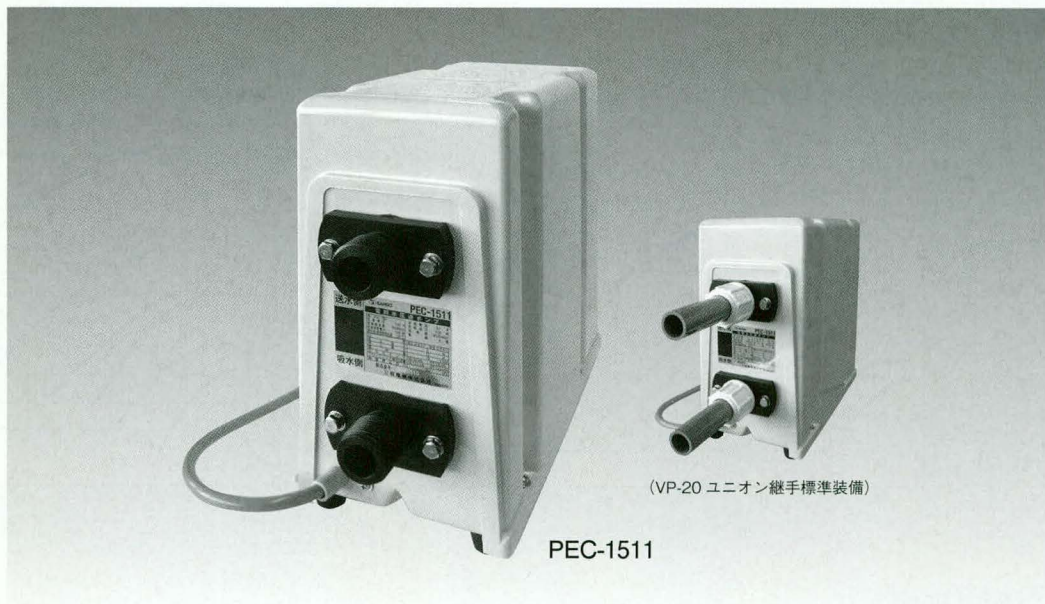
[会社概要](#)

電解水圧送用 自動ポンプ

PEC

RoHS対応品

PEC-1511



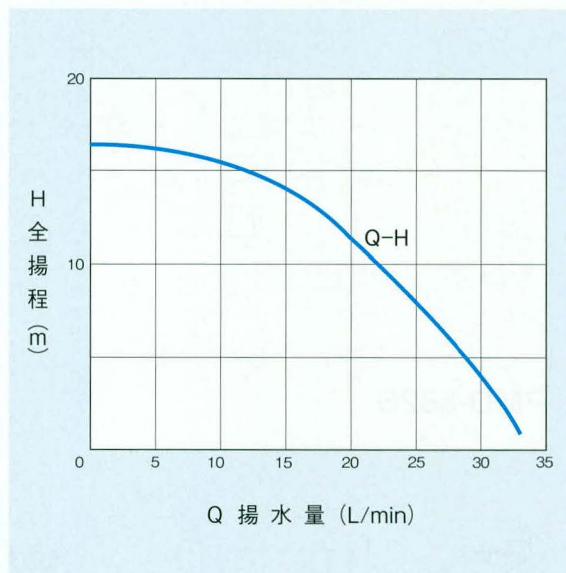
(VP-20 ユニオン継手標準装備)

PEC-1511

特長

- **コンパクト**
電解水圧送専用のコンパクトなユニット
- **簡単工事**
自動運転蛇口の開閉でポンプON.OFF
- **パワフル**
DCモータ採用 小型・高効率・静音
- **すぐれた耐蝕性**
PH2~PH12の広い範囲で使用可能
- **安心機能**
空転、凍結防止機能搭載

特性



用途

- 食品工場の衛生管理目的設備に
- 医療現場の洗浄・消毒目的設備に
- その他、電解水圧送が必要な設備に

仕様

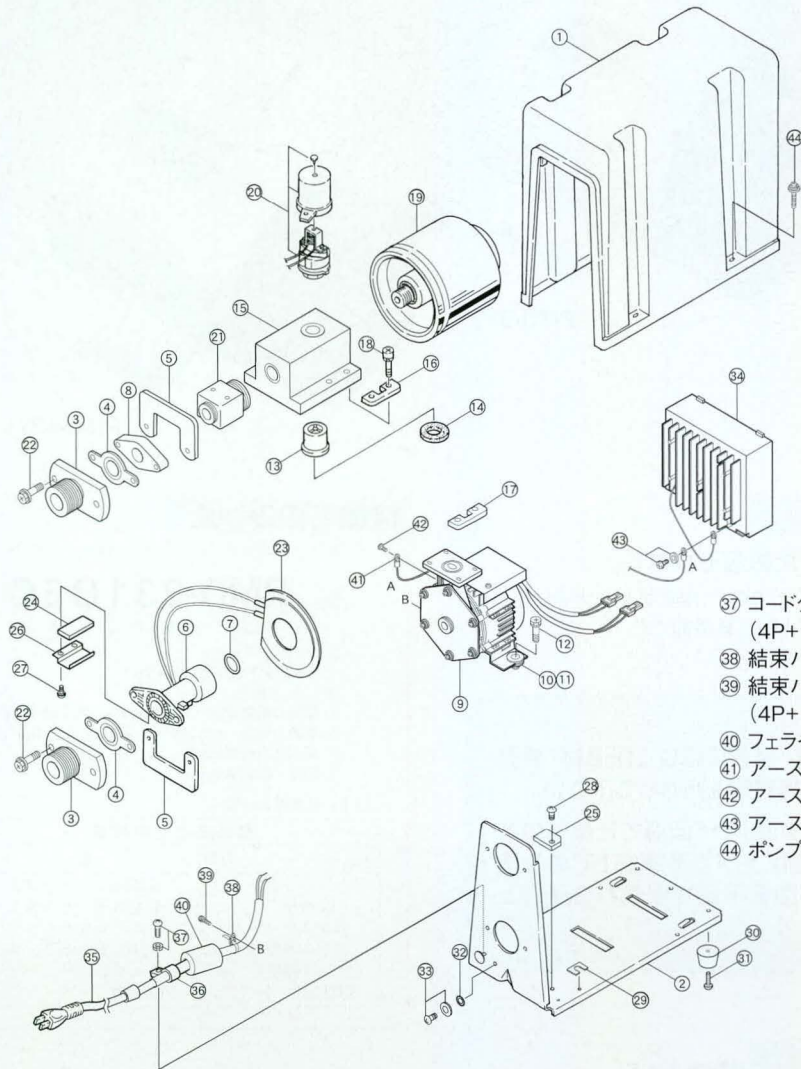
項目	口径 (フランジ)	周波数	ポンプ						流量スイッチ 作動流動	圧カスイッチ 設定圧
			型式	全揚程	揚水量	最低押込圧	最高押込圧	締切圧		
機種名	B(Gー)	Hz		m	L/min	kPa	kPa	m	L/min	kPa
PEC-1511	1B(オネシ)	50/60	うず巻式	15	10	10	100	16	ON1.5・OFF1.3	ON 120 OFF130
	モータ						吸上高さ	制御方法	凍結防止 ヒータ	製品質量
	モータ型式	定格電圧	消費電力	定格出力	定格回転数	m				
		V	W	W	min				kg	
	DCブラシレス 電動機	AC100	150	110	4570	0	圧カスイッチ+ フロースイッチ方式	(ON5°C OFF10°C) 定格消費電力43w	7.0	

注) ■使用周囲温度：-20~40°C ■使用液温：0~60°C ■最高押込圧は100kPa以下で使用して下さい。 ■設置場所：屋外設置可
 ■使用用液：清水 強酸性電解水 pH2.5~ 有効塩素濃度 60ppm以下 強アルカリ電解水 pH~12 ■電動機保護：過電流検知式電動機焼損保護



展開図

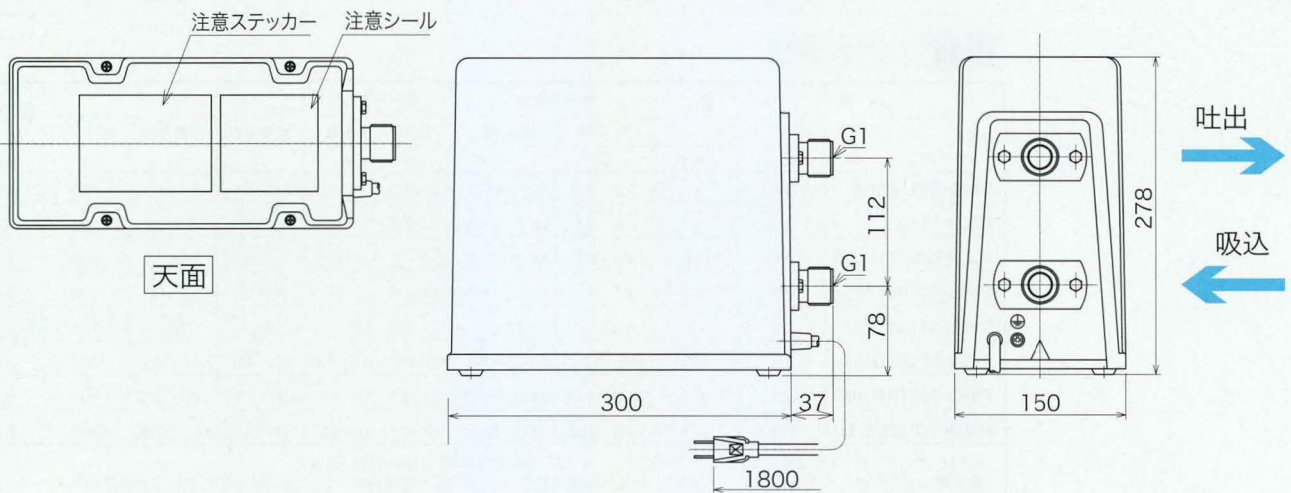
PEC-1511



- ① ポンプカバー
- ② ポンプベース
- ③ フランジ
- ④ フランジパッキン
- ⑤ フランジ取付金具
- ⑥ 吸込管継手
- ⑦ O-リング(G-25)
- ⑧ アダプター
- ⑨ ポンプ部組品
- ⑩ 防振ゴム
- ⑪ 防振ゴムカラー
- ⑫ モーターベース止めボルト (5R+15S)
- ⑬ 逆止弁K
- ⑭ パッキン
- ⑮ 吐出継手
- ⑯ 管継手取付金具(丸穴)
- ⑰ 管継手取付金具(M4タップ)
- ⑱ 管継手取付金具止めボルト (5R+25VP2)
- ⑲ アクュームレータ(圧力タンク)
- ⑳ 圧カスイッチ
- ㉑ フローススイッチK
- ㉒ フランジ継手止めボルト (6R+25Uセムス)
- ㉓ 面状ヒータ
- ㉔ PTCヒータ
- ㉕ サーマスタット
- ㉖ ヒータ固定板
- ㉗ ヒータ固定板止めネジ
- ㉘ サーマスタット止めネジ (3T+10U)
- ㉙ 防振ゴム
- ㉚ ゴム脚
- ㉛ ゴム脚止めネジ (4T+12S タッピング)
- ㉜ 歯付ワッシャー
- ㉝ アースネジ
- ㉞ 電源ボックス組品
- ㉟ 電源コードK
- ㊱ コードクランプ
- ㊲ コードクランプ止めネジ (4P+16S セムス)
- ㊳ 結束バンド
- ㊴ 結束バンド止めネジ (4P+10S セムス)
- ㊵ フェライトコア
- ㊶ アース線
- ㊷ アースネジ
- ㊸ アースネジ
- ㊹ ポンプカバー止めボルト

ヒータ組品
(一体系)

外形寸法図



マグネットポンプ

ラインポンプ

工用ポンプ

循環ポンプ

家庭用ポンプ

ユニット商品

サービスマニュアル

故障診断要領

お問い合わせはお気軽にどうぞ！

日本最大級の品揃えとサービス体制のポンプ卸センター

ポンプ卸センター PUMP WHOLESALE CENTER
<http://www.pump-oroshi.com>

電話でのお問い合わせ

046-836-0844

受付時間 平日 8:30~17:30

メールでのお問い合わせ

the-pump@chuoshoko.com

24 時間受付！

[ポンプ卸センター](#)

[会社概要](#)